

# درایو زیما مدل W



[kalasanati.com](http://kalasanati.com)

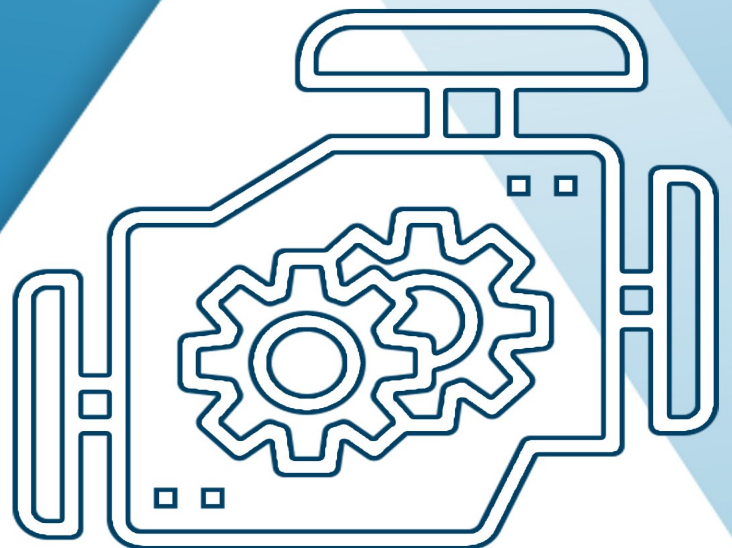


[@kalasanati.ir](https://www.instagram.com/kalasanati.ir)



[+982188544230](tel:+982188544230)

Catalog 2021



## Variable Frequency Drive - VFD



Inverter

Kalasanati.com



kalasanati.com  
Training, Selecting, Purchasing

راهنمای نصب  
**درایو زیما W**  
نسخه نرم افزار 3.16





Kalasanati.com

## فهرست

۳۰	□ تنظیم نرم‌افزاری	۴	□ مقدمه
۳۰	کلیدها و صفحه‌نمایش	۵	□ لوازم همراه دستگاه
۳۲	تنظیم پارامترها	۵	□ مشخصات پلاک دستگاه
۳۳	تنظیم نمایشگر کارکرد عادی	۸	□ مشخصات فنی دستگاه XIMA
۳۳	نحوه تنظیم پارامترها	۱۰	□ نکات ایمنی
۳۵	برگشت به مقادیر اولیه و ذخیره‌سازی	۱۱	برق ورودی/خروجی
۳۶	□ پارامترها	۱۱	سیستم مکانیکی و ایمنی
۴۶	□ خطاها	۱۱	آتش‌سوزی
۴۶	نحوه ریست کردن خطای درایو	۱۲	فیوز و مدارات محافظ
۵۰	سایر علامت‌های درایو XIMA	۱۲	محدوده اضافه‌بار
۵۲	□ گارانتی و خدمات پس از فروش	۱۴	□ دریافت و بازرسی
۵۲	شرایط ابطال گارانتی	۱۴	□ نصب دستگاه
۵۴	□ انتخاب‌ها	۱۴	محل نصب
۵۴	صفحه کلید خارجی	۱۶	مشخصات محل نصب دستگاه
۵۵	سلف ورودی کاهش هارمونیک جریان	۱۷	موتور
۵۷	نرم‌افزار کنترل و مانیتورینگ و برد رابط	۱۸	□ نصب مکانیکی
۵۷	فیلتر نویز ورودی	۱۹	□ نصب الکتریکی
۵۷	فیلتر نویز خروجی	۱۹	شماتیک کلی XIMA
۵۸	پارامترهای سفارشی	۲۲	ترمینال‌های قدرت
		۲۵	ترمینال‌های فرمان

## مقدمه

با تشکر از حسن انتخاب شما در خرید دستگاه کنترل دور موتور القایی XIMA، خواهشمندیم که مطالب این دفترچه را به دقت مطالعه نمایید تا ضمن نصبی سریع و کم‌خطر، از خدمات گارانتی این شرکت نیز بهره‌مند شوید. به علت تخصصی بودن اصطلاحات و مفاهیم مورد استفاده در این دفترچه سعی شده است برای افرادی که کمترین اطلاعات در مورد نصب و راه‌اندازی درایوهای موتور الکتریکی دارند نیز مورد استفاده باشد. همچنین تا حد امکان، معادل انگلیسی مطالب و پارامترهای مهم قرار داده شده است تا کاربران از اصلاحات تخصصی مطلع گردند و در صورت نیاز به راهنمایی، منبعی مشترک در اختیار کاربر و شرکت باشد. توجه کنید که این عبارات برای شخص غیرفارسی زبان و غیرمتخصص مفید نخواهد بود.

دستگاه XIMA بر مبنای نیاز سخت‌افزاری و نرم‌افزاری صنعتگران و تولیدکنندگان ایرانی طراحی و بهینه‌شده و قیمت مناسب و راحتی نصب و راه‌اندازی و همچنین خدمات پس از فروش سریع و باصرفه، از جمله مواردی است که شرکت زیما توجه خاصی به آن‌ها داشته است.

توجه داشته باشید که خسارات مالی و جانی ناشی از هرگونه اشتباه احتمالی در نصب، به عهده مصرف‌کننده خواهد بود.

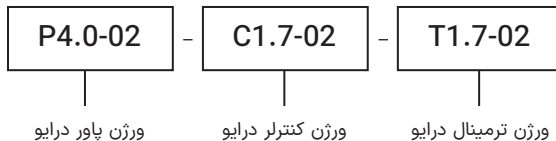
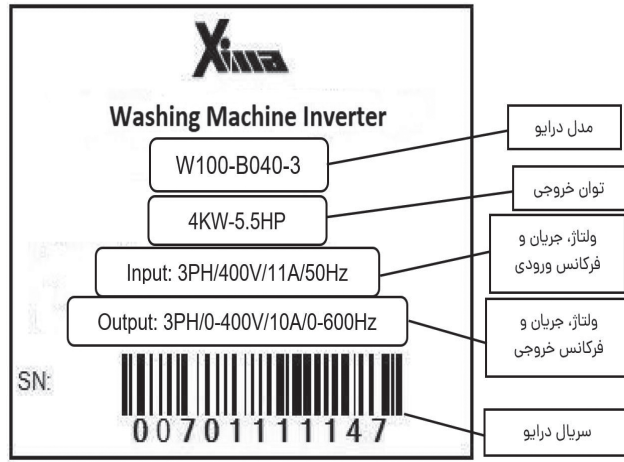


Kalasanati.com

## لوازم همراه دستگاه

- کاتالوگ دستگاه
- ۴ عدد پیچ کوچک (۲ عدد یدک) برای بستن درب ترمینال‌ها
- ۶ عدد واشر و پیچ ۴ میلی‌متر (۲ عدد یدک) برای نصب دستگاه درون تابلو
- شابلون ویژه سوراخ کردن محل نصب دستگاه
- آچار پیچ‌گوشتی کوچک برای باز و بست ترمینال‌های فرمان

## مشخصات پلاک دستگاه





Kalasanati.com

W200

نوع درایو

C

سایز درایو

075

توان درایو  
(عدد به 10 تقسیم شود)

- 3

تعداد  
فازهای ورودی

مدل	سایز	توان موتور (kW)	ولتاژ/فاز (v)	جریان نامی (A)
XIMAW100B015-1	B	1.5	1/220	9
XIMAW100B022-1	B	2.2	1/220	11
XIMAW100B030-1	B	3	1/220	16.5
XIMAW100B015-3	B	1.5	3/380	5
XIMAW100B022-3	B	2.2	3/380	7
XIMAW100B030-3	B	3	3/380	9
XIMAW100B040-3	B	4	3/380	10
XIMAW100B055-3	B	5.5	3/380	13
XIMAW200C075-3	C	7.5	3/380	19
XIMAW200C110-3	C	11	3/380	26
XIMAW200C150-3	C	15	3/380	36

جدول ۱ مشخصات فنی زیما (0.4-15Kw)

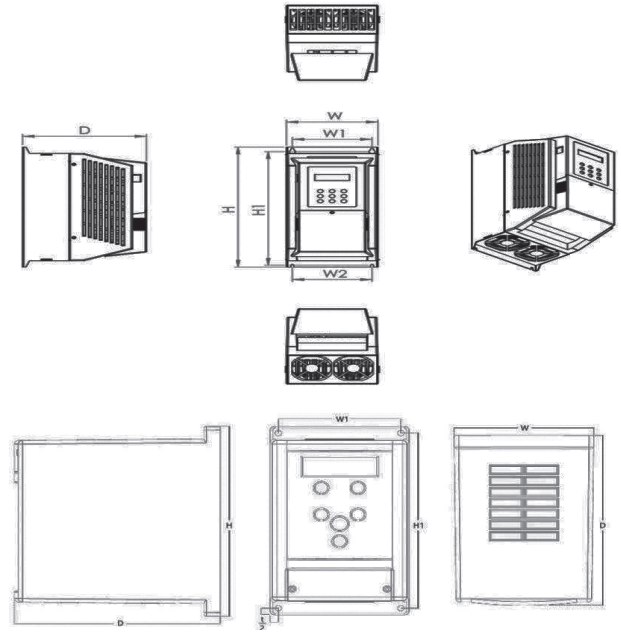
- توان مقاومت ترمز در جدول 1، با توجه به ضریب 10% برای برگشت انرژی محاسبه شده است و برای سیستمهایی با ضریب برگشت انرژی بیشتر، باید توان مقاومت ترمز به همان نسبت بزرگتر انتخاب شود، ولی محدوده مقاومت تغییری نمی‌کند. مقدار توان مشخص شده در جدول زیر حداقل توان مورد نیاز برای مقاومت ترمز می باشد (بیشتر بودن توان مشکلی ایجاد نمی‌کند).
- جریان ورودی دستگاه در بار نامی برای موتور استاندارد 4 قطب (1600 دور) تعریف شده است.
- برای کاهش مقدار مؤثر جریان ورودی می‌توانید از سلف کاهش هارمونیک استفاده نمایید.

مدل	جریان ورودی (A)	فیوز (A)	مقاومت ترمز/توان (w-Ω)
XIMAW100B015-1	18.5	32	30-60/200
XIMAW100B022-1	22	40	30-40/300
XIMAW100B030-1	34.7	50	30-60/450
XIMAW100B015-3	5.4	16	50-220/200
XIMAW100B022-3	7.6	16	50-180/350
XIMAW100B030-3	9.7	16	50-120/400
XIMAW100B040-3	10.8	25	50-100/500
XIMAW100B055-3	14.2	32	50-80/700
XIMAW200C075-3	21	40	50-70/1000
XIMAW200C110-3	28.9	50	50-60/1300
XIMAW200C150-3	40.3	80	20-30/2600



Kalasanati.com

General Technical Features	
Display	4 Seven Segments, 4 LEDs
Keypad	6 (9) Keys
Output Frequency Range	0 - 800.0 Hz
Frequency resolution	0.001 Hz (0.1Hz display)
PWM Frequency	2.0 - 10.0 KHz
PWM modulation	Space vector
PWM resolution	<11bit
ADC resolution	12bit / 4Msps
DSP	32bit Motor control
Control sampling Frequency	1000Hz
Input Frequency	47 - 63 Hz
Input Voltage	200-260(1PH) / 330-460(3PH)
Output Voltage	0 - Input Voltage
Efficiency (PF=1, Vout=Vin)	>97.5%
Phase Short circuit protection	To phase, Ground, +Bus, -Bus
Brake	Dynamic Brake
Voltage limit threshold (if enabled)	380V(1PH) / 700V(3PH)
Brake ON Voltage	370V(1PH) / 690 V (3PH)
Brake OFF Voltage	365V(1PH) / 680 V (3PH)
Over Voltage fault	400V(1PH) / 720 V (3PH)
Current limit threshold	Adjustable
Over Current threshold	2 x Drive rated Current



شکل ۱ ابعاد فیزیکی دستگاه

## مشخصات فنی دستگاه XIMA

مدل دستگاه	W (mm)	H (mm)	D (mm)	1W (mm)	1H (mm)	t (mm)	وزن (kg)	PI
XIMA-B	103	206	160	91.5	194.5	11.5	<2200	20
XIMA-C	132	285	179	115	269.5	11.5	<3600	20



Kalasanati.com

### برق ورودی/خروجی

برق ورودی و خروجی در سیستم کنترل دور، دارای ولتاژ بالا (220 یا 380 ولت) بوده و بسیار خطرناک است. هنگام نصب و راهاندازی این سیستم‌ها حتماً برق ورودی دستگاه را قطع کنید و تمامی مراحل را طبق راهنمای نصب در بخش «نصب الکتریکی» اجرا کنید.

### سیستم مکانیکی و ایمنی

سیستم کنترل دور موتور، اصولاً قسمتی از یک سیستم مکانیکی متحرک است که می‌تواند منشأ خطراتی برای کارکنان باشد. طراحی صحیح سیستم مکانیکی و سایر موارد همگی در تأمین امنیت کارکنان نقش بسزایی دارند. استفاده از کلیدهای حفاظتی برای قطع کردن برق دستگاه در مواقع اضطراری و یا نصب ترمز مکانیکی برای موتور، در بعضی از کاربردها الزامی است.

### آتش‌سوزی

سیستم کنترل دور، یک قطعه در معرض آتش‌سوزی است و به همین خاطر حتماً باید درون تابلوی مناسب و دارای استانداردهای مربوط به حریق قرار داده شود. هرگونه خسارت ناشی از آتش گرفتن دستگاه بر عهده مصرف‌کننده است و تنها خسارات مربوط به دستگاه کنترل دور که منشأ آن خود دستگاه باشد، مشمول خدمات گارانتی خواهد بود و حتی اگر آتش گرفتن دستگاه (حتی در اثر مشکلات فنی خود دستگاه) منجر به آتش‌سوزی و خسارت به سیستمی غیر از دستگاه شود، خارج از مسئولیت شرکت خواهد بود.

### General Technical Features

Analog Voltage Input impedance	14.3Kohm
Analog Current Input impedance	150ohm
Digital Input impedance	9.5Kohm
12V output Voltage	12 - 14V
12V supply output impedance	5ohm (PTC protected)
Torque Control Response	<200ms
Start Torque	150% Rated Output Torque/ 0.5 Hz
Torque Control Precision	± 0.5% Rated Output Torque

جدول ۲ مشخصات فنی زیما (0.4-15Kw)

### نکات ایمنی

#### نکات عمومی

رعایت نکات ایمنی علاوه بر رفع خطرات احتمالی در هنگام نصب و استفاده، عمری طولانی‌تر و کارکردی کم‌وقفه‌تر را برای دستگاه رقم خواهد زد. عدم توجه به این نکات علاوه بر خطرات احتمالی جانی یا مالی، باعث ابطال گارانتی دستگاه نیز خواهد شد.

توجه داشته باشید که نصب و تنظیم این دستگاه نیاز به تجربه و تخصص داشته و کارکنان غیرمتخصص به هیچ‌وجه مجاز به نصب و تنظیم دستگاه نیستند و خسارات جانی و مادی مربوطه بر عهده مصرف‌کننده است.





Kalasanati.com

جریان خروجی به جریان نامی Overload	مدت زمان خطای اضافه بار از راه اندازی سرد (ثانیه) Time (From Cold)	مدت زمان خطای اضافه بار از حالت بار نامی (ثانیه) Time (From 100% Load)
115%	190	80
120%	140	50
130%	100	30
150%	60	15
170%	40	10

جدول ۳ زمان‌های قابل تحمل برای دستگاه در خطای اضافه بار

### توجه

در صورتی که توان متوسط موتور در مدت طولانی بیش از توان نامی دستگاه باشد، دستگاه خطای کم بودن توان دستگاه را خواهد داد بدین معنی که باید دستگاه اینورتر با یک توان بزرگتر جایگزین شود. در این حالت اگر دستگاه دچار مشکل شود مشمول گارانتی نخواهد بود. توجه کنید که تمامی پارامترها اعم از خطاها و متوسط و ماکزیمم دما و جریان و ولتاژ و غیره درون حافظه دستگاه ذخیره شده و برای اعتبار گارانتی مورد ارزیابی قرار می‌گیرند.

### توجه

در صورت نصب در ساختمان‌ها یا مکان‌های مرطوب و دارای گردوخاک، اگر درایو برای مدت طولانی استفاده نمی‌شود، بهتر است که درایو را به مکانی با شرایط مطلوب منتقل کنید.

### فیوز و مدارات محافظ

استفاده از فیوز و مدار محافظ در ورودی دستگاه اجباری است و هرگونه کوتاهی در نصب چنین قطعاتی دستگاه را از گارانتی خارج کرده و باعث افزایش ریسک خطرات جانی و مادی می‌شود. برای انتخاب درست مدار محافظ به جدول 1 مراجعه نمایید.

### محدوده اضافه بار

در حالت نرمال باید جریان موتور کمتر از جریان نامی اینورتر باشد و در صورتی که این جریان بیش از 110 درصد جریان نامی اینورتر باشد، دستگاه به حالت اضافه بار یا Overload وارد می‌شود و بسته به مقدار اضافه بار، پس از مدت زمانی خطای اضافه بار اتفاق افتاده و سیستم نیاز به ریست کردن دارد. اگر اضافه بار در حالتی رخ دهد که موتور در حالت کار نرمال با جریان کمتر و مساوی جریان نامی بوده است، مدت زمان خطای اضافه بار کمتر از زمانی خواهد بود که اضافه بار در ابتدای راه اندازی موتور رخ دهد. در جدول این زمان را مشاهده می‌نمایید. در صورتی که که جریان موتور بیش از 200 درصد جریان نامی دستگاه باشد، دستگاه بدون تأخیر خطای اضافه جریان خواهد داد.

## ■ دریافت و بازرسی

درايو صنعتی زیما پس از تولید و قبل از ارسال، مراحل مختلف بازرسی و کیفیت سنجی را پشت سر گذاشته است؛ پس از دریافت درایو، لطفا موارد زیر را بررسی کنید:

- کنترل کنید که جعبه شامل لوازم همراه مذکور (دفترچه راهنما، پیچ‌ها، شابلون‌ها و بست‌ها) باشد.

- بررسی کنید که دستگاه حین ارسال آسیبی ندیده باشد
- کنترل کنید که مدل و سریال دستگاه منطبق بر مدل سفارشی بوده و سریال‌های جعبه و دستگاه یکی باشند.

## ■ نصب دستگاه

### محل نصب

یکی از مهم‌ترین عوامل خرابی دستگاه کنترل دور موتور، رعایت نکردن اصول مربوطه در محل نصب دستگاه است که در مواردی می‌تواند باعث ابطال گارانتی نیز بشود.

- دستگاه باید حتماً در درون تابلو برق استاندارد فلزی نصب شود و این تابلو باید تهویه مناسبی داشته باشد.

در صورت بسته بودن تابلو یا عدم وجود تهویه مناسب، علاوه بر احتمال رخ دادن خطای اضافه دما، عمر دستگاه نیز به شدت کاهش می‌یابد.

- تابلوی مورد نظر باید حتماً در فضای سرپوشیده باشد.
- دستگاه باید حداقل 10 سانتیمتر از کف، 10 سانتیمتر از بالا و 10 سانتیمتر از اطراف با بدنه تابلو فاصله داشته باشد و درعین‌حال مسیر ورود هوای تازه و خروج هوای گرم برای تابلو مهیا شده باشد. (از پایین تابلو به سمت بالا)

- استفاده از فیلتر هوا در ورودی هوای تابلو به‌ویژه در محل‌های آلوده و پر گرد و غبار الزامی است، و وجود بیش از حد گرد و غبار درون دستگاه، باعث ابطال گارانتی خواهد بود.



Kalasanati.com

- هرگونه رطوبت مستقیم و متراکم (مثل شبنم) می‌تواند خسارات زیادی را به دستگاه وارد کند و طبعاً مشمول گارانتی تعویض و تعمیر نیز نخواهد بود.

استفاده از هیتر در درون تابلو به خصوص در زمستان و محیط‌های مرطوب و جاهایی که احتمال وجود شبنم بر روی سطوح وجود دارد الزامی است و درازمدت باعث صرفه‌جویی چشمگیری در هزینه‌های نگهداری و تعمیر دستگاه‌های الکترونیکی خواهد شد.

- دمای محل نصب باید در محدوده 10- تا 50+ درجه سانتی-گراد باشد و از دمای 40 تا 50 درجه به ازای هر درجه سانتی-گراد، 2 درصد از توان نامی باید کاسته شود. دماهای خارج از این محدوده علاوه بر کاهش تصاعدی عمر دستگاه، باعث ابطال گارانتی نیز خواهد شد.

- عمر خازن‌های طبقه قدرت دستگاه به ازای هر 10 درجه گرم‌تر بودن محیط، نصف می‌شود به همین دلیل دستگاه‌هایی که در محیط خیلی گرم و یا تحت بار زیاد کار می‌کنند در مدت کوتاه‌تری نیاز به تعویض خازن پیدا می‌کنند.

- محل نصب نباید دچار لرزش‌های شدید و مداوم باشد و درصورتی‌که نیاز به نصب دستگاه در مکانی با لرزش زیاد باشد باید قبل از نصب با مشاورین شرکت در این مورد مشورت کنید.

تابش مستقیم نور خورشید باعث کاهش چشمگیر عمر جعبه و صفحه‌کلید دستگاه خواهد شد و همچنین باعث ابطال گارانتی می‌گردد.

- درصورتی‌که ارتفاع محل نصب از سطح دریا از 1000 متر بیشتر است، باید به ازای هر 100 متر اضافه، 2% کاهش ظرفیت برای توان دستگاه در نظر بگیرید در غیر این صورت احتمال گرم کردن دستگاه در بار نامی وجود دارد که در این صورت نیاز به دستگاه با توان بزرگ‌تر خواهد بود.

در جدول زیر مشخصات حداقل برای محل نصب دستگاه برای عملکرد پایدار و مطمئن دستگاه درج شده است.

### توجه

عدم رعایت موارد زیر موجب عملکرد نادرست سیستم دستگاه خواهد شد و عواقب احتمالی ناشی از آن خارج از مسئولیت شرکت است.

### موتور

• قبل از نصب دستگاه، حتی‌الامکان موتور را از سیستم مکانیکی جدا کنید. این کار به‌خصوص در جاهایی که چرخیدن برعکس موتور باعث خسارت به سیستم می‌شود الزامی است.

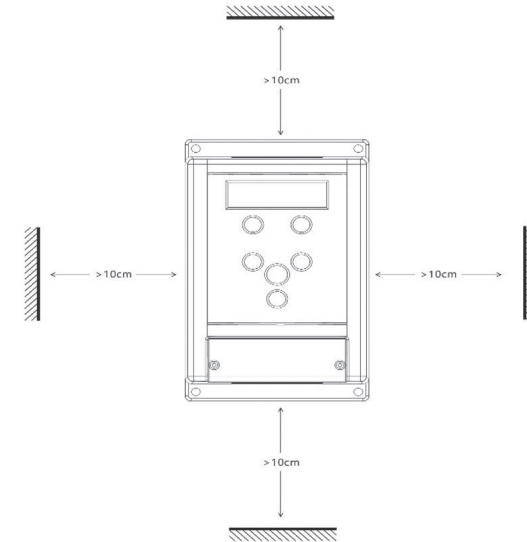


Kalasanati.com

### توجه

ارتفاع زیاد از سطح دریا نیز مانند گرم‌تر شدن محیط، باعث کاهش عمر خازن‌های قدرت می‌شود چرا که غلظت هوا کاهش یافته و تبادل گرمایی خازن‌ها با محیط به همان نسبت کاهش می‌یابد.

### مشخصات محل نصب دستگاه



شکل ۲ فاصله مجاز برای نصب فیزیکی

محل نصب	داخل تابلو با تهویه و فیلتر مناسب و در محل سرپوشیده	
دمای محل نصب	-10~ 50C	به ازای هر درجه سانتی‌گراد بالای 40 درجه، دو درصد کاهش توان خروجی لحاظ شود.
رطوبت نسبی غیر متراکم	$h < 85\%$	در صورت احتمال تشکیل شبنم، حتماً از هیتر درون تابلو استفاده شود.
ارتعاش	$a < 0.5g$	در راستای محورهای X, Y, Z
مقاوم در برابر UV	خیر	به‌هیچ‌وجه در معرض تابش نور خورشید قرار نگیرد.
IP	20	فاقد ایمنی در برابر ریختن آب به روی دستگاه و فاقد ایمنی در برابر گرد و غبار
ارتفاع از سطح دریا	$A < 2600m$	به ازای هر 100 متر بالاتر از 1000 متر، حدود 2% کاهش توان نامی در نظر گرفته شود.

جدول ۴ مشخصات نصب فیزیکی درایو Xima

سربندی موتور	اینورتر تک فاز	اینورتر ۳ فاز
380/220	مثلث	ستاره
660/380		مثلث
220/120	ستاره	

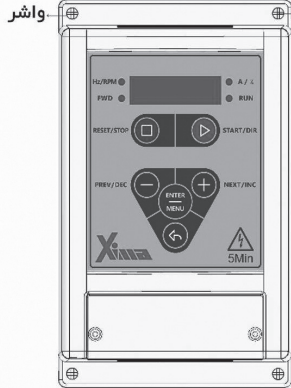
جدول ۵ نحوه اتصال درایو به موتور بر اساس ولتاژ و سیم بندی

محل سوراخ کاری را به صورت تراز علامت گذاری کرده و با مته 3 میلی متر سوراخ کنید. سپس ابتدا پیچ های بالای دستگاه (6 عدد پیچ خودرو قطر 4 میلی متر همراه دستگاه موجود هست) را بسته و بدون اینکه آن ها را کاملاً سفت کنید پیچ های پایین دستگاه را ببندید و سپس هر 4 پیچ را به اندازه لازم سفت نمایید. توجه کنید که واشرها را نیز همراه پیچ ها استفاده کنید. برای سادگی و سرعت بیشتر در نصب، بهتر است این مرحله توسط دو نفر انجام شود.

## ■ نصب الکتریکی

### شما تیک کلی Xima

پیچ خودرو ۴ میلی متری



شکل ۲ نمایش نصب دستگاه به صورت تراز با سطح افق



Kalasanati.com

- بدنه موتور را اتصال زمین کنید در غیر این صورت در هنگام بروز اتصال بدنه در سیم پیچ موتور، احتمال برق گرفتگی بسیار شدید و حتی مرگ وجود دارد.
- در صورتی که کل سیستم فلزی است و بدنه موتور هم به سیستم متصل است هر نقطه از سیستم را می توانید زمین کنید.
- توان موتور به هیچ وجه بزرگ تر از توان نامی اینورتر نباشد در غیر این صورت کارکرد دستگاه بهینه نبوده و گارانتی دستگاه نیز باطل می شود.
- همچنین وصل کردن موتور با توان کمتر از توان اینورتر هم توصیه نمی شود و توان اینورتر حداکثر یک پله از موتور بالاتر باشد.
- وصل کردن چندین موتور مشابه به یک اینورتر منعی ندارد ولی باید توجه کرد که مجموع توان موتورها بیش از توان نامی اینورتر نباشد و در صورتی که تعداد موتورها بیش از دو عدد است، یک ضریب 0.9 در توان دستگاه ضرب شود.
- درجهایی که موتور به صورت طولانی در دوره های پایین و با جریان بالا کار می کند حتماً از یک فن کمکی برای خنک کردن موتور استفاده کنید در غیر این صورت موتور و حتی اینورتر دچار مشکل خواهند شد.
- توجه کنید که سربندی موتور متناسب با ولتاژ اینورتر باشد.
- به طور مثال اگر موتور 3 اسب 380/220 ولت مثلث/ستاره را به دستگاه یک فاز (220 ولت) وصل می کنید حتماً سربندی موتور روی مثلث باشد در غیر این صورت توان موتور بسیار کاهش میابد و اگر همین موتور را به اینورتر با ورودی سه فاز 380 ولت متصل می کنید حتماً موتور به صورت ستاره بسته شده باشد در غیر این صورت احتمال خرابی موتور و دستگاه بالا می رود و یا شاهد خطای اضافه جریان خواهید بود.

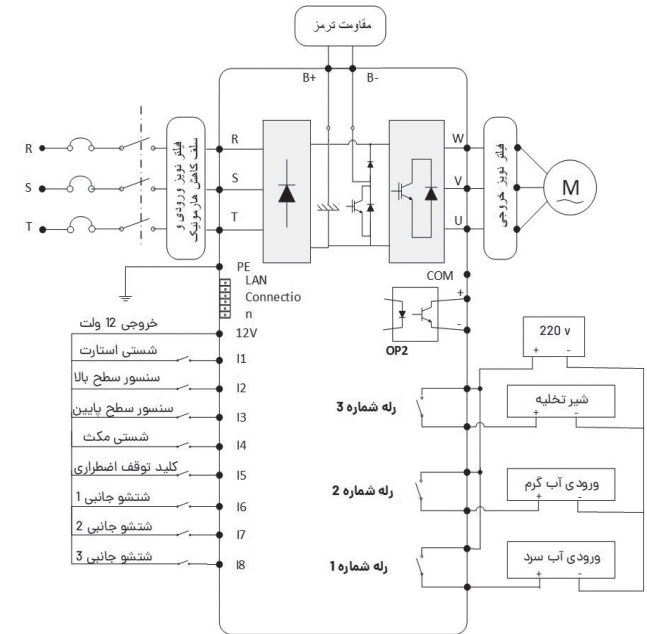
## ■ نصب مکانیکی

برای نصب دستگاه کنترل دور درون تابلوی مورد نظر و شرایطی که در بخش محل نصب توضیح داده شد، ابتدا توسط شابلون مورد نظر (همراه دستگاه قرار داده شده)



Kalasanati.com

دستگاه XIMA دارای یک ردیف 18 تایی ترمینال فرمان کوچک در بالا و یک ردیف ترمینال 9 تایی قدرت در پایین (8 تایی در مدل تک فاز) است. درایو، موتور و دیگر تجهیزات مرتبط را به صورت شکل زیر سیم بندی نمایید. در قسمت بالا ترمینال‌های قدرت به صوت مجزا از ترمینال‌های کنترلی نمایش داده شده است. همچنین مقاومت ترمز خارجی نیز باید به پایه‌های +B و -B متصل شود.



شکل ۳ شماتیک کلی دستگاه XIMA

Relay 1	
Relay 1	
Relay 2	
Relay 2	
Relay 3	R
Relay 3	S
RJ45 (W200)	T
OP2+	
OP2-	d
COM	B+
18	B-
17	
16	U
15	V
14	W
13	
12	
11	
12V	

شکل ۶ نحوه قرار گیری ترمینال‌های درایو زیما سه فاز

Relay 1	
Relay 1	
Relay 2	
Relay 2	
Relay 3	L
Relay 3	N
OP2+	
OP2-	d
COM	B+
18	B-
17	
16	U
15	V
14	W
13	
12	
11	
12V	

شکل ۵ نحوه قرار گیری ترمینال‌های درایو زیما تک فاز



Kalasanati.com

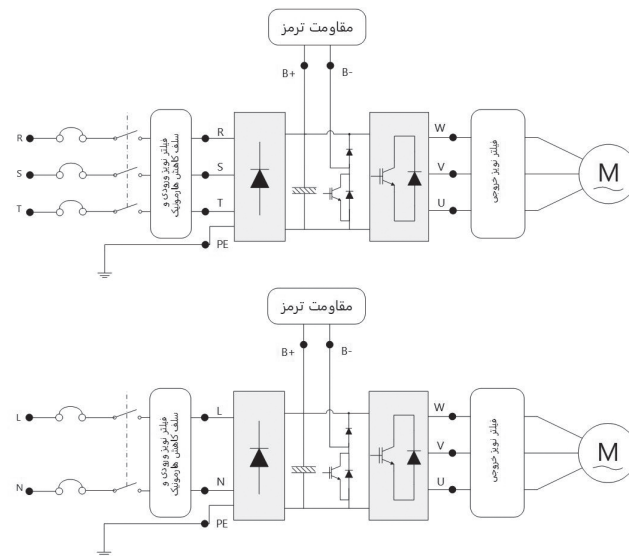
## ترمینال های قدرت

XIMAW100XYYY-Ph	kW/V	سطح مقطع سیم ورودی / سیم خروجی mm <sup>2</sup>
XIMAW100B015-1	1.5/220v	1.5 / 2.5
XIMAW100B022-1	2.2/220v	2.5 / 4
XIMAW100B030-1	3.0/220v	3.5 / 5
XIMAW100B015-3	1.5/380v	1 / 1.5
XIMAW100B022-3	2.2/380v	1 / 1.5
XIMAW100B030-3	3/380v	1.5 / 2.5
XIMAW100C040-3	4/380	2.5/2.5
XIMAW100C055-3	5.5/380	2.5 (4)/4
XIMAW200C075-3	7.5/380	4 / 5.5
XIMAW200C110-3	11/380	6.5/8
XIMAW200C150-3	15/380	6.5/8

جدول ۷ سطح مقاطع مناسب برای ورودی/خروجی

## نکات مهم

- توجه کنید که در درایو تکفاز لزومی برای رعایت فاز و نول برای اتصال به ورودی L و N وجود ندارد.
- سیم اتصال زمین را به ترمینال PE (یا علامت زمین) متصل نمایید. در مدل سه فاز از سیم با سطح مقطع حداکثر 1/5 میلی متر مربع برای اتصال ارت به دستگاه استفاده نمایید.
- مقاومت ترمز را در صورت نیاز به ترمینال های +B و -B با کابل 1/5 میلی متر مربع متصل نمایید. (جهت اتصال اهمیتی ندارد) در مدل تک فاز از سیم ضخیم تر نیز می توانید استفاده کنید.



شکل ۷ نمایش ترمینال های قدرت ورودی و خروجی

	تک فاز (220V)	سه فاز (380V)
ورودی های قدرت	L , N	R , S , T
خروجی های قدرت	W , V , U	W , V , U

جدول ۶ ورودی ها و خروجی های قدرت درایو های تک فاز و سه فاز

## ترمینال‌های فرمان

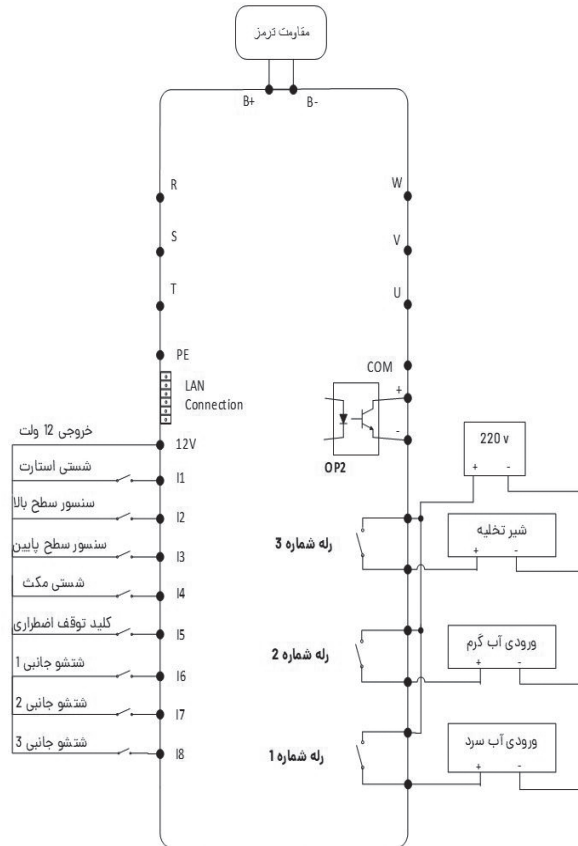


Kalasanati.com



## هشدارها

- از وصل نمودن نول به ورودی زمین اکیداً خودداری نمایید. از کابل شو استفاده نکنید. استفاده از کابل شو احتمال شل شدن پیچ‌های ترمینال را بالا می‌برد.
- حداکثر 8 میلی‌متر از سر سیم‌ها را لخت نمایید تا امکان اتصال رشته‌های ترمینال‌های مجاور به یکدیگر از بین برود.
- از سفت کردن بیش‌ازحد پیچ‌های ترمینال به‌شدت پرهیز کنید چرا که هزینه تعویض ترمینال‌های آسیب‌دیده مشمول گارانتی نیست.
- دستگاه را مستقیماً به موتور وصل کنید و از کنتاکتور، کلید مینیاتوری و ... استفاده نکنید.
- ورودی زمین را حتی‌الامکان متصل نمایید تا از نویز خروجی و احتمال برق‌گرفتگی جلوگیری شود. عدم اتصال ورودی زمین ممکن است در کارکرد عادی دستگاه اختلال ایجاد نماید.
- استفاده از سلف کاهش هارمونیک و فیلتر نویز ورودی و خروجی اجباری نیست و به‌صورت اختیاری هست. (مگر در موارد خاص)
- عدم رعایت موارد فوق موجب آسیب دیدن دستگاه و خارج شدن از شمول گارانتی خواهد شد.



شکل ۷ نمایش ترمینال دیجیتال و رله‌های مدارات فرمان



Kalasanati.com

ترمینال	عملکرد	محدوده مجاز
RELAY-2	<b>رله ورودی آب گرم</b> این رله در حالت پیشفرض برای باز و بسته کردن شیر برقی ورودی آب گرم کاربرد دارد و در حالت پیشفرض NO است. برای اطلاع از دیگر تنظیمات رله دیجیتال شماره 2 درایو ، به پارامتر EE34 مراجعه نمایید.	250/1A
RELAY-3	<b>رله شیر تخلیه</b> این رله در حالت پیشفرض برای باز و بسته کردن شیر تخلیه کاربرد دارد و در حالت پیشفرض NO است. برای اطلاع از دیگر تنظیمات رله دیجیتال شماره 3 درایو ، به پارامتر EE35 مراجعه نمایید.	250/1A
OP 2	<b>خروجی دیجیتال کلکتور باز دستگاه</b> خروجی دیجیتال دستگاه است و زمین برگشت این خروجی ترمینال COM است. توجه کنید که این خروجی کلکتور باز بوده و در بعضی موارد باید با یک مقاومت 470 اهم تا 1 کیلو اهم به ترمینال 12 ولت وصل شود تا پالس موردنظر ایجاد شود.	50mA
LAN Connection	<b>ورودی ارتباط سریال توسط کابل LAN</b>	-

جدول ۸ ورودی-خروجی های مدار کنترل

ترمینال	عملکرد	محدوده مجاز
12V	<b>خروجی 12 ولت</b> اتصال این خروجی به هر ورودی آن را فعال می‌نماید. ترمینال اول از سمت راست، 12 ولت یا تغذیه فرمان‌ها است و زمین برگشت این ورودی، ترمینال COM است.	200mA
I1	<b>شستی استارت</b>	30V/5mA
I2	<b>سنسور سطح بالا</b>	30V/5mA
I3	<b>سنسور سطح پایین</b>	30V/5mA
I4	<b>شستی مکث</b>	30V/5mA
I5	<b>کلید توقف اضطراری</b>	30V/5mA
I6	<b>حالت شستشو جانبی 1</b>	30V/5mA
I7	<b>حالت شستشو جانبی 2</b> با فعال شدن این ورودی شستشو جانبی شماره 2 فعال می‌شود. برای اطلاعات بیشتر به پارامترهای EE47 تا EE50 مراجعه شود.	30V/5mA
I8	<b>حالت شستشو جانبی 3</b> با فعال شدن این ورودی شستشو جانبی شماره 3 فعال می‌شود. برای اطلاعات بیشتر به پارامتر های EE47 تا EE50 مراجعه شود.	30V/5mA
COM	زمین خروجی 12 ولت برای تغذیه سنسور یا قطعه مشابه	30V/5mA
RELAY-1	<b>رله ورودی آب سرد</b> این رله در حالت پیشفرض برای باز و بسته کردن شیر برقی ورودی آب سرد کاربرد دارد و در حالت پیشفرض NO است. برای اطلاع از دیگر تنظیمات رله دیجیتال شماره 1 درایو ، به پارامتر EE33 مراجعه نمایید.	250/1A

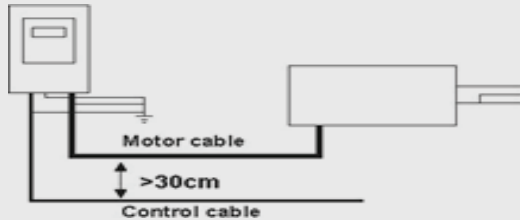




Kalasanati.com

بخصوص سیم‌های موتور، حامل جریان، ولتاژ و فرکانس بالایی هستند و به راحتی می‌توانند به روی فرمان‌های دستگاه، نویز و اختلال ایجاد کنند. برای جلوگیری از این اختلال احتمالی، سیم‌های کنترل را از دورترین مسیر ممکن نسبت به کابل‌های قدرت عبور دهید و حتی‌الامکان برای موتور از کابل شیلددار استفاده نمایید و شیلد کابل موتور را به زمین تابلو متصل نمایید. (زمین اینورتر هم باید در همان نقطه به زمین تابلو باید متصل باشد)

در صورتی‌که برای کابل کنترل هم از نوع شیلددار استفاده می‌کنید، شیلد کابل کنترل را نیز در همان نقطه قبلی زمین کنید. (اتصال تک نقطه‌ای)



شکل ۴ فاصله مجاز برای عبور کابل‌های قدرت و فرمان

### نکات مهم

- خارج شدن از محدوده مقادیر مجاز، باعث آسیب به مدار کنترل درایو شده و آن را از شمول گارانتی خارج می‌نماید.
- برای نصب ترمینال فرمان از سیم 0/35 تا 0/5 میلی‌متر مربع استفاده کنید. برای اتصال خروجی رله فرمان از سیم تا سطح مقطع 1 میلی‌متر مربع نیز می‌توانید استفاده نمایید.
- در صورت نیاز به بستن چند سیم زیر یک ترمینال، ابتدا همه آن‌ها را با طول مناسب لخت کرده و به‌هم‌پیچیده و درون یک کابل شو قرار دهید و به ترمینال مربوطه وصل کنید.
- از سفت کردن بیش‌ازحد پیچ‌های ترمینال به شدت پرهیز کنید. سفت کردن متعادل پیچ‌های ترمینال برای کارکرد درست کفایت می‌کند.
- استفاده از آچار پیچ‌گوشتی نامناسب می‌تواند به ترمینال‌ها آسیب جدی وارد کند.
- عایق‌های آسیب دیده در سیم بندی ممکن است موجب آسیب جانی و سخت افزاری شود.
- استفاده از کابل‌های طویل در اتصال موتور به درایو، ممکن است باعث خطای جریان یا نشتی جریان شود. برای جلوگیری از این پدیده، طول کابل موتور برای توان 4kw و کمتر، کمتر از 20متر و برای توان های 5.5kw و بیشتر، کمتر از 50متر باشد. برای کابل‌های بلندتر از یک راکتور AC در خروجی استفاده کنید.
- پس از قطع برق ورودی، بلافاصله ترمینال‌های قدرت دستگاه را لمس نکنید، زیرا زمان کوتاهی طول میکشد تا ولتاژ بالای موجود در خازن‌های قدرت درایو تخلیه شود.
- توجه کنید که سیم‌های ورودی/خروجی قدرت دستگاه،

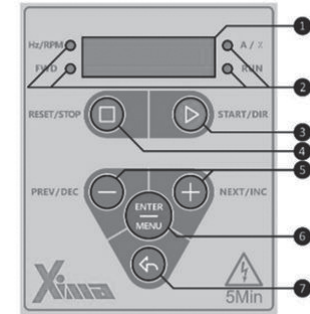


Kalasanati.com

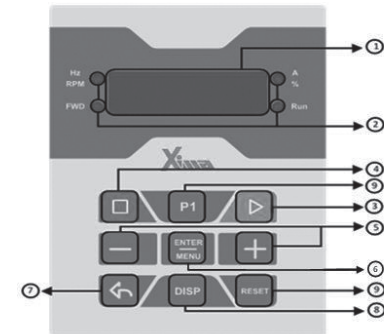
## تنظیم نرم‌افزاری

### کلیدها و صفحه‌نمایش

دستگاه XIMA دارای یک نمایشگر 4 رقمی ممیز دار و 4 عدد چراغ LED برای نمایش مقادیر و پارامترها و یک صفحه‌کلید 6 (9) تایی برای تنظیم پارامترها و ریست کردن خطاها و استارت استوپ موتور است.



Xima-W100



Xima-W200

شکل ۹ صفحه‌کلید اصلی دستگاه

صفحه‌کلید و صفحه نمایش	
LCD	صفحه نمایش ۴ رقمی و برای نمایش مقادیر فرکانس، دور، جریان، مقدار بار و مشاهده و تنظیم پارامترها
LED	چهار عدد LED برای نمایش جهت چرخش موتور، نمایش جریان یا درصد بار، فرکانس یا دور موتور، استارت یا استوپ بودن دستگاه
▶ START/DIR	کلید استارت (START/DIR). این کلید برای استارت کردن موتور در حالت تست به کار می‌رود.
□ RESET/STOP	کلید استوپ و ریست (RESET/STOP). این کلید برای استوپ کردن دستگاه در حالت تست به کار می‌رود و در سری های W100 در مواقع بروز خطا برای ریست کردن خطا نیز به کار می‌رود. نگهداشتن این کلید به مدت 2 ثانیه، خطای رخ داده را ریست می‌کند. (خطای اتصال کوتاه با این کلید ریست نمی‌شود و دستگاه باید خاموش و روشن شود) توجه کنید که اگر خطایی مکرراً رخ می‌دهد از ریست کردن آن خودداری نموده و حتماً با شرکت تماس حاصل نمایید تا از خرابی کلی دستگاه جلوگیری به عمل آید.
+ - NEXT/INC PREV/DEC	کلید افزایش/بعدي (+/NEXT) و کلید کاهش/قبلی (-/PREV). در هنگام تنظیم پارامترها برای حرکت روی پارامترهای مختلف و یا تغییر مقدار یک پارامتر (در صورت انتخاب شدن پارامتر) به کار می‌رود.
ENTER	کلید Enter برای رفتن به صفحه پارامترها و یا انتخاب و ذخیره یک پارامتر و یا اجرای فرمان‌هایی مثل تنظیم خودکار و برگرداندن پارامترها به کار می‌رود.
⬅️ BACK	کلید خروج (Back) که برای خروج از هر مرحله در هنگام تنظیم پارامترها به کار می‌رود. همچنین در حالت عادی صفحه نمایش با فشردن این دکمه می‌توان پارامترهای مختلف خروجی را مشاهده کرد.
مخصوص سری‌های W200	
DISP	کلید نمایش (Disp) برای نمایش پارامترهای شکل 10 از جمله فرکانس خروجی، جریان خروجی، دمای هیپتیسینک و ... کاربرد دارد. در حالت عادی صفحه نمایش با فشردن این دکمه می‌توان پارامترهای مختلف خروجی را مشاهده کرد.

## تنظیم نمایشگر کارکرد عادی

در هنگام کارکرد عادی درایو، با فشردن کلید Back ← می‌توانید پارامترهای مختلف خروجی درایو را مشاهده کنید.

## نحوه تنظیم پارامترها

- ابتدا کلید Enter را فشار دهید و رها کنید تا به صفحه پارامترها بروید.
- رمز تنظیم درایو را وارد کنید.
- اکنون نام آخرین گروه تنظیمی روی صفحه‌نمایش دیده می‌شود. برای دیدن گروه بعدی کلید + و برای دیدن گروه قبلی کلید - را فشار دهید.



Kalasanati.com

صفحه‌کلید و صفحه نمایش	
P1	کلید شیفت (P1) در هنگام وارد کردن و تغییر مقادیر پارامترها کاربرد دارد به این صورت که در ابتدا با فشردن دکمه های +/- اولین رقم از سمت راست تغییر میکند در صورت فشردن دکمه P1 تغییرات بر روی دومین رقم از سمت راست اعمال میشود و فقط این سگمنت در حالت چشمک‌زن قرار میگیرد به همین ترتیب با چند بار فشردن مجدد P1، تغییرات ابتدا بر سومین رقم و سپس بر چهارمین رقم از سمت راست اعمال می‌شود.
RESET	در مواقع بروز خطا برای ریست کردن خطا به کار می‌آید.

جدول ۲ معرفی صفحه‌کلید و صفحه‌نمایش دستگاه XIMA

## صفحه‌نمایش

در حالتی که دستگاه روشن می‌شود ابتدا به مدت 5.0 ثانیه هر 2 چراغ LED بالایی روشن و ورژن نرم‌افزاری درایو بر روی سگمنت‌های صفحه‌نمایش نشان داده می‌شود سپس علامت ---- به روی صفحه‌نمایش دیده می‌شود.

## تنظیم پارامترها

### توجه

بعضی از پارامترها اثر آبی بر کارکرد موتور خواهند داشت که این تأثیر شامل تغییر جهت موتور نیز خواهد بود. توجه داشته باشید که این تغییرات حتماً توسط کارکنان آموزش‌دیده و مسلط به کارکرد سیستم، تغییر داده شوند. هرگونه اشتباه در تنظیم پارامترها احتمال خرابی دستگاه را بالا برده و همچنین عمر کل سیستم و راندمان آن را کاهش می‌دهد و حتی می‌تواند منجر به صدمات جانی شدید شود. بعضی پارامترها نیز فقط در هنگام استوپ بودن درایو قابل تغییر هستند و تغییرات بعضی نیز هنگام ذخیره شدن و خروج از صفحه تنظیم پارامترها اعمال می‌شوند.

عملکرد	تغییرات صفحه نمایش و LEDها
فرکانس خروجی دستگاه برحسب هرتز. (ممیز روشن و چراغ Hz/RPM روشن می‌شود)	
آمپر خروجی دستگاه از 0.00 تا 20.00 آمپر. (ممیز دوم و چراغ %A روشن می‌شوند)	
توان خروجی درایو (ممیز روشن و چراغ Hz/RPM خاموش می‌شود)	
ولتاژ خازن‌های قدرت دستگاه. (حرف لاسمت چپ صفحه‌نمایش دیده می‌شود)	
دمای هیئت‌سینک داخلی (حرف C سمت چپ صفحه‌نمایش دیده می‌شود)	
حالت شستشو (حرف PP سمت چپ صفحه‌نمایش دیده می‌شود)	

شکل ۱۰ نحوه تنظیم پارامترهای دستگاه XIMA

می‌شود. پس از زمان یک دقیقه از زدن این کلید، دوباره صفحه نمایش به حالت نمایش اولیه بر می‌گردد.

### برگشت به مقادیر اولیه و ذخیره‌سازی

در صورت تمایل به برگرداندن مقادیر پیش‌فرض و یا گرفتن نسخه پشتیبان از مقادیر فعلی و یا برگرداندن آخرین تنظیمات قبلی می‌توانید از پارامتر EE44 استفاده کنید.



Kalasanati.com

- حال کلید Enter را فشار دهید تا وارد گروه موردنظر شوید. اکنون نام آخرین پارامتر تنظیم شده در گروه موردنظر دیده می‌شود.
- برای دیدن پارامتر بعدی کلید + و برای دیدن پارامتر قبلی کلید - را فشار دهید. در صورتی‌که این کلیدها را نگهدارید به ترتیب همه پارامترها را مشاهده خواهید نمود.
- برای تنظیم پارامتر موردنظر، کلید Enter را فشار دهید.
- در این هنگام مقدار پارامتر به صورت چشم‌گزن دیده خواهد شد.
- با فشردن کلیدهای + و - می‌توانید مقدار پارامتر را تنظیم کنید.
- در صورتی‌که این کلیدها را نگه دارید مقدار پارامتر با سرعت متغیر اضافه و کم خواهد شد و در صورت زدن کوتاه این کلیدها، تنها یک واحد تغییر انجام خواهد شد.
- در صورتی‌که تمایل به ذخیره تغییرات پارامتر دارید کلید Enter را فشار دهید و در صورت تمایل به لغو تغییرات آخرین پارامتر، کلید خروج یا Back ← را فشار دهید.
- با هر بار فشردن کلید Back ← یک مرحله به عقب باز خواهید گشت و پس از چند بار فشردن آن از صفحه پارامترها خارج خواهید شد.
- توجه کنید که در صورت خروج بدون ذخیره‌سازی، آخرین پارامتر تغییر داده شده، به مقدار قبل از تنظیم خود بر خواهد گشت. ضمناً تغییرات بعضی از پارامترها به صورت آنی در کارکرد سیستم تأثیر می‌گذارد و برخی دیگر پس از فشردن Enter و ذخیره پارامتر مؤثر خواهند بود.
- در حالت عادی صفحه نمایش ابتدا علامت --- و در حین شستشو مقدار F یا همان فرکانس خروجی درایو را نمایش می‌دهد.
- کلید BACK ← غیر از نقش برگشت از پارامترها، برای دیدن کمیت‌های مختلف استفاده می‌شود. با هر بار فشردن این کلید می‌توان فرکانس، آمپر و توان خروجی، دمای هیت سینک دستگاه، ولتاژ داخلی دستگاه، حالت شستشو را روی صفحه نمایش مشاهده کرد و در این حالت LED مربوطه نیز روشن



Kalasanati.com

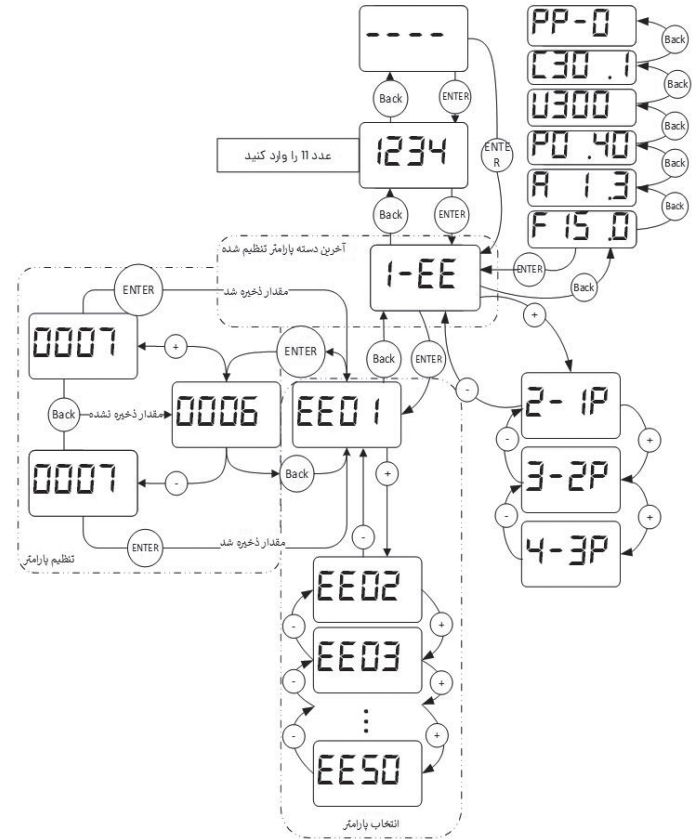
## پارامترها

### توجه

پیوسته نبودن شماره پارامترها برای افزودن پارامترهای احتمالی در نسخه‌های بعدی دستگاه است. ممکن است بعضی از پارامترهای موجود در این دفترچه در دستگاه شما در دسترس نباشند. برای اطلاعات بیشتر با شرکت تماس حاصل نمایید.

### تذکر:

- ورودی و خروجی‌های اینورتر قبل از اعمال ولتاژ به دقت بررسی شود، اتصال اشتباه آسیب جدی به درایو وارد می‌کند.
- جهت جلوگیری از نویز اینورتر بر روی سنسورها، بدنه موتور حتما به ارت متصل شود.



توضیحات	نام دسته پارامتر	نمایش پارامتر
گروه اول شامل پارامترهای اصلی مانند شتاب راه‌اندازی، نحوه عملکرد رله ها ، دمای آب ورودی و ... و همچنین پارامتر های مربوط به مد شستشوی اصلی از جمله تعداد دفعات شستشو ، فرکانس های چرخش موتور و زمان هر یک و ... است.	پارامترهای اصلی	1-EE
درایو زیما این قابلیت را دارد که 4 حالت شستشوی متفاوت در آن تنظیم شود. پارامتر های مربوط به شستشو از جمله تعداد دفعات شستشو ، فرکانس های چرخش موتور و زمان هر یک و ... در آن ها متفاوت است.	حالت شستشو جانبی ۱	2- 1P
پارامتر های حالت اصلی شستشو توسط EE01 تا EE25 تنظیم میشوند. حالت های جانبی نیز هر کدام 25 پارامتر مشابه EE01 تا EE25 و 4 پارامتر مشابه EE36 تا EE33 دارند که در دسته پارامتر مربوط به خود تنظیم میشود.	حالت شستشو جانبی ۲	3-2P
پارامتر مربوط به خود تنظیم میشود. برای انتخاب حالت شستشو کمکی به پارامتر های EE47 تا EE50 مراجعه کنید.	حالت شستشو جانبی ۳	4-3P

شکل 11 نحوه تنظیم پارامترها

جدول ۳ معرفی دسته‌بندی پارامترهای دستگاه XIMA



پارامتر	نام	تنظیمات	پیش فرض	نوع
EE 11	Preset Frequency 6	-200.0 - 200.0 Hz	80.0Hz	R/W
	فرکانس پیش تنظیم شماره 6			
EE 12	Preset Time 6	1-7200 s	30 s	R/W
	مدت زمان اعمال فرکانس پیش تنظیم شماره 6			
EE 13	Preset Frequency 7	-200.0 - 200.0 Hz	100.0Hz	R/W
	فرکانس پیش تنظیم شماره 7			
EE 14	Preset Time 7	1-7200 s	30 s	R/W
	مدت زمان اعمال فرکانس پیش تنظیم شماره 7			
EE 15	Preset Frequency 8	-200.0 - 200.0 Hz	10.0Hz	R/W
	فرکانس پیش تنظیم شماره 8			
EE 16	Preset Time 8	1-7200 s	30 s	R/W
	مدت زمان اعمال فرکانس پیش تنظیم شماره 8			
EE 17	Preset Frequency 9	-200.0 - 200.0 Hz	10.0Hz	R/W
	فرکانس پیش تنظیم شماره 9			
EE 18	Preset Time 9	1-7200 s	30 s	R/W
	مدت زمان اعمال فرکانس پیش تنظیم شماره 9			
EE 19	Preset Frequency 10	-200.0 - 200.0 Hz	10.0Hz	R/W
	فرکانس پیش تنظیم شماره 10			
EE 20	Preset Time 10	1-7200 s	30 s	R/W
	مدت زمان اعمال فرکانس پیش تنظیم شماره 10			

پارامتر	نام	تنظیمات	پیش فرض	نوع
EE 01	Preset Frequency 1	-200.0 - 200.0 Hz	-15.0Hz	R/W
	فرکانس پیش تنظیم شماره 1			
EE 02	Preset Time 1	1-7200 s	30 s	R/W
	مدت زمان اعمال فرکانس پیش تنظیم شماره 1			
EE 03	Preset Frequency 2	-200.0 - 200.0 Hz	0.0Hz	R/W
	فرکانس پیش تنظیم شماره 2			
EE 04	Preset Time 2	1-7200 s	30 s	R/W
	مدت زمان اعمال فرکانس پیش تنظیم شماره 2			
EE 05	Preset Frequency 3	-200.0 - 200.0 Hz	15.0Hz	R/W
	فرکانس پیش تنظیم شماره 3			
EE 06	Preset Time 3	1-7200 s	30 s	R/W
	مدت زمان اعمال فرکانس پیش تنظیم شماره 3			
EE 07	Preset Frequency 4	-200.0 - 200.0 Hz	0.0Hz	R/W
	فرکانس پیش تنظیم شماره 4			
EE 08	Preset Time 4	1-7200 s	30 s	R/W
	مدت زمان اعمال فرکانس پیش تنظیم شماره 4			
EE 09	Preset Frequency 5	-200.0 - 200.0 Hz	60.0Hz	R/W
	فرکانس پیش تنظیم شماره 5			
EE 10	Preset Time 5	1-7200 s	30 s	R/W
	مدت زمان اعمال فرکانس پیش تنظیم شماره 5			



Kalasanati.com

پارامتر	نام	تنظیمات	پیش فرض	نوع
EE29	Bottom Level Input	1-8	3	R/W
	ورودی دیجیتال تعریف شده برای سنسور تشخیص سطح پایین آب، (برای صدور مجوز ورود به مرحله خشک کن)			
EE30	Stop Input	1-8	4	R/W
	ورودی دیجیتال تعریف شده برای شستی توقف			
EE31	Emergency Input	1-8	5	R/W
	ورودی دیجیتال تعریف شده برای کلید توقف اضطراری			
EE32	Water temperature mode	1-3	1	R/W
	<b>دمای آب</b>			
	1. سرد 2. گرم 3. ولرم (سرد + گرم)			
EE33	Relay 1 Mode	1-8	1	R/W
	<b>این پارامتر تعیین کننده عملکرد رله خروجی شماره 1 است:</b>			
1. شیر ورودی آب سرد N.O				
2. شیر ورودی آب گرم N.O				
3. شیر تخلیه N.O				
4. اتمام شستشو N.O				
5. شیر ورودی آب سرد N.C				
6. شیر ورودی آب گرم N.C				
7. شیر تخلیه N.C				
8. اتمام شستشو N.C				

پارامتر	نام	تنظیمات	پیش فرض	نوع
EE21	Wait Frequency	-200.0 - 200.0 Hz	15.0Hz	R/W
	فرکانسی که پس مرحله شستشو و تا قبل از رسیدن فرمان سنسور تشخیص سطح پایین آب (I3) و شروع مرحله خشک کردن به موتور اعمال می شود.			
EE22	Preset Count	1 -10	7	R/W
	تعداد کل پله های فرکانسی موجود در کل فرآیند			
EE23	Repetition Level	0-7	4	R/W
	تعداد پله های فرکانسی که قرار است به تعداد پارامتر EE24 تکرار شوند			
EE24	Repetition Count	1-100	20	R/W
	تعداد تکرار فرکانس های مشخص شده در پارامتر EE23			
EE25	Wash Count	1-10	1	R/W
	تعداد تکرار کل مراحل شست و شو و خشک کردن			
EE26	Resume Mode	0-1	0	R/W
	نحوه ادامه شستشو پس از آمدن فرمان توقف و ادامه توسط ورودی دیجیتال I4			
0. از همان مرحله توقف ادامه می دهد.				
1. فرآیند شستشو را مجدداً از ابتدا شروع می کند.				
EE27	Start Input	1-8	1	R/W
	ورودی دیجیتال تعریف شده برای استارت			
EE28	Top Level Input	1-8	2	R/W
	ورودی دیجیتال تعریف شده برای سنسور تشخیص سطح بالا آب، (برای بستن شیر ورودی و استارت فرآیند)			



Kalasanati.com

پارامتر	نام	تنظیمات	پیش فرض	نوع
EE38	Deceleration Time	1.0-50.0 s	10.0 s	R/W
	این پارامتر مدت زمان کاهش دور برای رسیدن از فرکانس 50 هرتز به فرکانس صفر هرتز را تعیین میکند.			
EE39	Motor Default Direction	0-1	0	R/W
	این پارامتر برای تعیین جهت چرخش پیش فرض موتور استفاده میشود (راست گرد یا چپ گرد)			
EE40	Motor Rated Current	0.2-Drive Max Current A	جریان نامی	R/W
	جریان موتور در بار نامی که بر روی پلاک موتور درج شده			
EE41	PWM Freq	2.0-10.0 kHz	4.0 kHz	R/W
	این پارامتر مقدار فرکانس سوئیچینگ طبقه قدرت دستگاه را تعیین میکند. فرکانسهای بالاتر باعث کم شدن صدای موتور و کم شدن دامنه نوسانات جریان و گشتاور می شود ولی از طرفی باعث کاهش جزئی گشتاور و توان ماکزیمم و همچنین گرمتر کارکردن دستگاه و کیفیت پایین تر گشتاور در دورهای خیلی پایین موتور می شود. در صورتی که در دستگاه 5.5 کیلووات این فرکانس بالای 4 کیلوهرتز تنظیم شود به ازای هر کیلوهرتز، 3 درصد کاهش توان برای دستگاه در نظر بگیرید. مقدار بهینه این پارامتر بین 4 تا 6 کیلوهرتز است و در صورتی که با صدای موتور مشکلی ندارید از تغییر این پارامتر خودداری نمایید.			
EE42	Fan Mode	0-1	0	R/W
	مد کاری فن 0. کارکرد با استارت 1. کارکرد با دما 2. همیشه روشن			
EE43	Auto Reset Count	0-30	10	R/W
	تعداد ریست خودکار در صورت بروز خطا (بعد از آن، در صورتی که خطا ریست نشده باشد و عامل خارجی خطا غیرفعال شده باشد، با نگهداشتن استوپ به مدت 3 ثانیه خطا رفع می شود)			

پارامتر	نام	تنظیمات	پیش فرض	نوع
EE34	Relay 2 Mode	1-8	1	R/W
	این پارامتر تعیین کننده عملکرد رله خروجی شماره 2 است: 1. شیر ورودی آب سرد N.O 2. شیر ورودی آب گرم N.O 3. شیر تخلیه N.O 4. اتمام شستشو N.O 5. شیر ورودی آب سرد N.C 6. شیر ورودی آب گرم N.C 7. شیر تخلیه N.C 8. اتمام شستشو N.C			
EE35	Relay 3 Mode	1-8	1	R/W
	این پارامتر تعیین کننده عملکرد رله خروجی شماره 3 است: 1. شیر ورودی آب سرد N.O 2. شیر ورودی آب گرم N.O 3. شیر تخلیه N.O 4. اتمام شستشو N.O 5. شیر ورودی آب سرد N.C 6. شیر ورودی آب گرم N.C 7. شیر تخلیه N.C 8. اتمام شستشو N.C			
EE36	Empty Wait	0-1	0	R/W
	تعیین عملکرد درایو در طول زمان تخلیه، بعد از شست و شو و قبل از دریافت مجوز خشک کن. 0. پس از مرحله شستشو با فرکانس EE21 کار می کند و برای ورود به مرحله خشک کردن منتظر فرمان I3 میماند. 1. پس از شستشو مستقیم وارد مرحله خشک کردن میشود (محدود به فرکانس EE21 است)			
EE37	Acceleration Time	1.0-50.0 s	10.0 s	R/W
	این پارامتر مدت زمان افزایش دور برای رسیدن از فرکانس صفر به فرکانس 50 هرتز را تعیین میکند.			





Kalasanati.com

پارامتر	نام	تنظیمات	پیش فرض	نوع
EE49	Profile2 Input	1-8	7	R/W
	اگر EE47=0 باشد این ورودی تعیین میکند که حالت شستشو شماره 2 توسط کدام ورودی دیجیتال فعال شود.			
EE50	Profile3 Input	1-8	8	R/W
	اگر EE47=0 باشد این ورودی تعیین میکند که حالت شستشو شماره 3 توسط کدام ورودی دیجیتال فعال شود. تذکر: اگر چند ورودی به طور همزمان فعال شوند اولویت با ورودی شماره بالا تر است.			
EE51	Porofile Auto Switch	1-4	1	R/W
	اگر این عدد به غیر از 1 تنظیم شده باشد تمام پروفایل های شستشو بعد تا آن عدد را به ترتیب انجام می دهد. به طور مثال اگر بر روی 3 تنظیم شده باشد ابتدا پروفایل اصلی و سپس پروفایل کمکی 1 و 2 را نیز به طور کامل انجام می دهد.			

جدول ۱۰ معرفی پارامترهای دستگاه XIMA

پارامتر	نام	تنظیمات	پیش فرض	نوع
EE44	Backup-Restore	0-3	0	R/W
	0. در این حالت، عمل باز گرداندن پارامترها غیر فعال است. (Deactivate) 1. اگر پس از تنظیم این پارامتر به روی عدد ۱، کلید Enter برای ۵ ثانیه فشرده شود تمامی پارامترها به مقدار پیش فرض بازمی گردند. (Load Default Values, Press and hold Enter for 5sec) 2. در صورتی که بعد از انتخاب مقادیر پیش فرض، تمایل به برگرداندن مقادیر قبلی پارامترها داشتید، پس از تنظیم این پارامتر به روی عدد ۲ کلید Enter را ۵ ثانیه فشار دهید. (Restore Edited Parameters) 3. با نگه داشتن ۵ ثانیه کلید Enter از مقدار جاری پارامترها نسخه پشتیبان گرفته می شود و مانند مرحله دوم قابل بازیابی می باشند. کاربرد این حالت برای زمانی است که اپراتور قصد انجام تغییراتی را دارد که ممکن است نیاز به برگرداندن آن تغییرات باشد. (Backup Edited Parameters)			
	Drive Address	1-240	1	R/W
EE45	شماره درایو روی شبکه (مربوط به حالت شبکه) شماره مستر ۱ است و بقیه ی اسلیوها از ۲ به بعد خواهند بود.			
EE46	I3 Protection	0-1	0	R/W
اگر این پارامتر ۱ شود ، در مرحله خشک کردن اگر مجرای تخلیه آب گرفته باشد و سطح آب از هیدرو استارت لول پایین (I3) ، بالاتر بیاید دور پایین می آید و پس از اتمام زمان، فرآیند به اتمام می رسد. در طول این مدت نمایشگر چشمک میزند.				
EE47	Input Mode	0-2	0	R/W
	<b>تعیین حالت شستشو</b> 0. حالت شستشو دستگاه توسط ورودی های دیجیتال I1 تا I8 تعیین شود. 1. حالت شستشو دستگاه توسط کلید تعیین شود. 2. در این حالت، فرکانس خروجی به طور لحظه ای توسط کلید تغییر می کند.			
EE48	Profile1 Input	1-8	6	R/W
	اگر EE47=0 باشد این ورودی تعیین میکند که حالت شستشو شماره 1 توسط کدام ورودی دیجیتال فعال شود. به طور مثال اگر این پارامتر برابر 6 باشد با فعال شدن ورودی I6 حالت شستشو شماره 1 فعال می شود.			

## خطاها

در صورتی که خطایی (Fault) برای دستگاه رخ دهد برق خروجی دستگاه به سرعت قطع شده و پیام مربوط به خطای مربوطه دیده می‌شود.

### نحوه ی ریست کردن خطای درایو:

1. فشردن کلید Reset که پس از 5 ثانیه خطا را ریست می‌کند.
2. استوپ کردن درایو. ( در حالتی که دستگاه در حین کار خطا داده باشد و درایو از کار نایستد)

### توجه

خطای کمبود ولتاژ و یا دمای رادیاتور دستگاه و اتصال کوتاه ممکن است تا رفع مشکل مربوطه قابل ریست کردن نباشند و در این صورت باید ابتدا شرایط به حالت نرمال برگردد تا خطا ریست گردد.

3. غیر فعال کردن فرمان Enable: در صورتی که خطایی به کرات رخ می‌دهد از ریست کردن آن خودداری نموده و برای رفع مشکل با مشاورین شرکت تماس بگیرید.



Kalasanati.com

علت احتمالی	خطا	کد خطا
- اتصال کوتاه در خروجی‌ها - خرابی بخش قدرت  * اگر با وجود قطع سیم‌های خروجی این خطا باز هم رخ می‌دهد دستگاه معیوب است.	اتصال کوتاه Short circuit	SC
- زیاد بودن بار - زیاد بودن شتاب‌ها - خرابی موتور - تنظیم اشتباه پارامترهای موتور - زیاد بودن پارامتر Pr05	اضافه جریان Over Current	OC
* موارد را چک کنید. * اگر پس از قطع موتور باز هم خطا رخ داد دستگاه معیوب است.	اضافه جریان هنگام شتابگیری موتور Over Current during Acceleration	OC-A
- کم بودن زمان راه‌اندازی (Pr03)  * زیاد کردن زمان راه‌اندازی * تغییر حالت شتابگیری	اضافه جریان هنگام توقف موتور Over Current during Deceleration	OC-d
- کم بودن زمان توقف (Pr04) - کم بودن مقدار یا اتصال کوتاه مقاومت ترمز  * زیاد کردن زمان توقف * تغییر طریق شتابگیری * مقاومت ترمز را چک کنید.		



Kalasanati.com

کد خطا	خطا	علت احتمالی
UV	کمبود ولتاژ Under Voltage	- کم بودن ولتاژ برق ورودی - خرابی خازن‌های قدرت دستگاه * برق ورودی را چک کنید.
OL	اضافه بار Overload	- بار مکانیکی را کنترل کنید. - به بخش اضافه بار مراجعه کنید. * بار مکانیکی را کنترل کنید. * به بخش اضافه بار مراجعه کنید.
OH	سرماي بیش از حد و یا قطع سنسور حرارت Under Temperature	- سرد بودن بیش از حد محیط - قطع شدن سنسور حرارت * در صورتی که دمای هوا بالای منفی ده درجه سانتیگراد است دستگاه را برای تعمیر ارسال کنید.
OP	کم بودن توان دستگاه Output Power Error	- کم بودن توان دستگاه نسبت به توان مورد نیاز * برای تهیه دستگاه با توان بزرگتر با شرکت تماس حاصل نمایید.
brOL	توان بیش از حد روی مقاومت ترمز Brake Over load	- کم بودن توان مقاومت ترمز برای کاربرد مورد نظر * برای تهیه مقاومت ترمز با توان بیشتر اقدام نمایید.
EE-	خرابی حافظه داخلی Emergency Error	- ایراد در حافظه پارامترهای دستگاه * با شرکت تماس بگیرید.

جدول ۱۱ خطاهای درایو Xima

کد خطا	خطا	علت احتمالی
OU-d	اضافه ولتاژ در هنگام توقف Over Voltage during Deceleration	زیاد بودن شتاب کاهش سرعت (Prd) قطع بودن یا خرابی مقاومت ترمز * زیاد کردن زمان توقف * تغییر طریق شتابگیری * استفاده از مقاومت ترمز
OU	اضافه ولتاژ در حالت نرمال Over Voltage	بالا بودن ولتاژ ورودی رفتن موتور به منطقه ژنراتوری - توسط بار مکانیکی * چک کردن ولتاژ ورودی * استفاده از مقاومت ترمز
I2oc	خطای ترمینال 12V 12V Overload	- اتصال کوتاه شدن یا جریان کشی بیش از حد از ترمینال 12 ولت به ترمینال COM. - خرابی فن دستگاه * سیم کشی ترمینالها را چک کنید. * سلامت فن را چک کنید.
PLoS	قطع فاز ورودی Phase loss	- قطع بودن یکی از فازهای ورودی در دستگاههای 380 ولت - نامتعادل بودن بیش از حد سه فاز ورودی * برق ورودی دستگاه را چک کنید. * احتمال خرابی خازن‌های دستگاه
OLoS	قطع فاز خروجی Output phase loss	نامتقارن بودن جریان موتور احتمال خرابی طبقه قدرت دستگاه * در هنگامی که دستگاه خاموش است * با اهمتر، مقاومت فاز به فاز موتور را چک کنید.



Kalasanati.com

## سایر علامت های درایو زیما

در درایو زیما فرآیند شستشو شامل 5 مرحله است:

- مرحله آبگیری:** در این مرحله شیر ورودی باز و شیر تخلیه بسته میشود.
  - مرحله شستشو:** در این مرحله شیر ورودی و شیر تخلیه هر دو بسته میشود و به تعداد پارامتر EE24 پله های فرکانسی تعریف شده در پارامتر EE23 را تکرار می کند.
  - مرحله تخلیه:** در این مرحله شیر ورودی بسته و شیر تخلیه باز میشود و موتور با فرکانس EE21 حرکت میکند تا فرمان سنسور سطح پایین بیاید.
  - مرحله خشک کن:** در این مرحله شیر ورودی بسته و شیر تخلیه باز میشود و موتور با فرکانس های تعیین شده شروع به چرخش میکند.
  - مرحله اتمام:** فرآیند شستشو به پایان رسیده و تمام شیر های ورودی و تخلیه بسته می شود.
- در ادامه علامت های صفحه نمایش در هر کدام از مراحل شستشو آورده شده:

کد علامت	علامت	علت احتمالی
FLn9	مرحله آبگیری	شیر ورودی باز است ، لباسشویی در مرحله آبگیری بوده و منتظر فرمان سنسور سطح بالا برای شروع شستشو است. * سنسور سطح بالا بررسی شود.
EECP	قطع شدن کلید توقف اضطراری	کلید توقف اضطراری قطع شده و موتور رها میشود تا متوقف شود. کلید توقف اضطراری (I5) وصل شود.

کد علامت	علامت	علت احتمالی
PAU1	مکت در مرحله شستشو	فشرده شدن شستی مکت (I4) در مرحله شستشو؛ موتور متوقف می شود. * فشرده شدن شستی مکت (I4) و ادامه فرآیند شستشو
PAU2	مکت در مرحله تخلیه آب	فشرده شدن شستی مکت (I4) در مرحله تخلیه آب؛ موتور متوقف می شود. * فشرده شدن شستی مکت (I4) و ادامه فرآیند تخلیه آب
PAU3	مکت در مرحله خشک کن	- زیاد بودن شتاب کاهش سرعت (Pr24) - قطع بودن یا خرابی مقاومت ترمز * زیاد کردن زمان توقف * تغییر طریق شتابگیری * استفاده از مقاومت ترمز
done	اتمام کل فرآیند شستشو	- کل فرآیند شستشو انجام شده و شستشو به پایان رسیده. * لباسشویی آماده استارت مجدد است.
چشمک زدن	خطای ترمینال 12V 12V Overload	- پارامتر EE36=1 باشد و در مرحله تخلیه فرمان سنسور سطح پایین نیامده باشد. - در مرحله خشک کن مجددا فرمان سنسور سطح پایین آمده باشد. * سنسور سطح پایین بررسی شود.

جدول ۱۲ سایر علامت های درایو Xima

- آثار رطوبت زیاد در محل نصب دستگاه. ( استفاده در فضای باز یا محل‌های با رطوبت بالا بدون ملاحظات مربوطه)
- وارد شدن ولتاژ بالا در قسمت ترمینال فرمان دستگاه.
- اتصال جابجای برق ورودی و برق خروجی (موتور) و یا مقاومت ترمز.
- منطبق نبودن تاریخ فاکتور و ساعات کارکرد دستگاه. (ذخیره شده در حافظه دستگاه)



Kalasanati.com

## ■ گارانتی و خدمات پس از فروش

شرکت زیما تمرکز خاصی بر روی خدمات پس از فروش داشته و هدف خود را بر روی ارائه ارزان‌ترین و سریع‌ترین خدمات پس از فروش متمرکز کرده است. طراحی بسیار هوشمندانه و بهینه و ساخت تمامی بردها توسط شرکت، در کنار استفاده از قطعات معتبر و به‌روز، علاوه بر بالا بردن کیفیت کارکرد دستگاه، باعث کاهش هزینه تعمیرات شده و برخلاف برندهای وارداتی، هزینه خرابی‌ها بسیار پایین بوده و همچنین سرعت تعمیرات و خدمات هم قابل قیاس با اکثر برندهای وارداتی نمی‌باشد.

دستگاه‌های این شرکت همگی - از زمان خرید - 24 ماه گارانتی تعویض و 10 سال خدمات پس از فروش داشته و در صورت طولانی شدن مدت زمان تعمیر دستگاه به هر علتی، یک دستگاه به‌صورت امانی به شما تقدیم می‌گردد تا کمترین وقفه در روند کار شما حاصل شود. (توجه کنید که ساعت کارکرد دستگاه، درون حافظه مربوطه ذخیره می‌شود)

### شرایط ابطال گارانتی

- پارگی و مخدوش بودن برچسب گارانتی یا برچسب اطلاعات دستگاه.
- در صورت مفقود شدن فاکتور خرید (برگه گارانتی) دستگاه، تاریخ خروج آن از شرکت معیار شروع گارانتی خواهد بود.
- شکستگی و ضربه خوردگی شدید دستگاه.
- وارد شدن برق بیش از 270 ولت در مدل تک‌فاز و 600 ولت در مدل سه فاز.
- (قابل تشخیص توسط خرابی وریستورها و همچنین خواندن حافظه دستگاه)
- وجود آلودگی و گرد و خاک زیاد در دستگاه. (نصب در محل نامناسب)
- استفاده از موتور با توان بیشتر از توان دستگاه. (قابل تشخیص از مقدار ذخیره شده متوسط جریان و توان و دمای دستگاه)
- آثار حرارت زیاد در محل نصب دستگاه. (مانند استفاده در نزدیکی کوره)

## انتخابها

### صفحه کلید خارجی

صفحه کلید خارجی دارای 8 دکمه و یک ولوم می‌باشد که از طریق کابل LAN به درایو متصل می‌شود.

- قابلیت های صفحه کلید خارجی:
- امکان ذخیره تنظیمات و استفاده مجدد برای درایوی دیگر
- امکان کنترل از راه دور درایو با افزایش طول کابل
- امکان رویت، تغییر و کنترل پارامترها مانند صفحه کلید اصلی درایو

### کلیدها و صفحه نمایش:

تمامی دکمه ها و صفحه نمایش مشابه صفحه نمایش و صفحه کلید اصلی درایو های W200 می‌باشد.

چرخش ولوم در جهت ساعتگرد مشابه دکمه + ، در جهت پادساعتگرد مشابه دکمه - و فشردن ولوم مشابه دکمه Enter عمل می‌کند.

### نحوه ذخیره تنظیمات و استفاده مجدد:

کلید خارجی قابلیت ذخیره سازی 8 پروفایل تنظیم متفاوت را دارد. برای ذخیره تنظیمات از طریق صفحه کلید خارجی در منوی پارامترهای اصلی وارد پارامتر P-dn شده و از بین پارامتر dn01 تا dn08 یکی را انتخاب کرده و دکمه Enter را فشار دهید. در صورت موفقیت پس از چند ثانیه عبارت dn0E بر روی صفحه نمایش ظاهر می‌شود.

برای استفاده مجدد از تنظیمات ذخیره شده از طریق صفحه کلید خارجی در منوی پارامترهای اصلی وارد پارامتر P-P شده و از بین پارامتر P-P تا P-P شماره مربوطه را انتخاب کرده و دکمه Enter را فشار دهید. پس از چند ثانیه dn0E بر روی صفحه نمایش ظاهر می‌شود.



Kalasanati.com

## توجه

در هنگام ذخیره تنظیمات و استفاده مجدد مدل هر 2 درایو باید کاملاً یکسان باشد در غیر این صورت هنگام آپلود تنظیمات عبارت -nE- بر روی درایو نمایش داده می‌شود.

### سلف ورودی کاهش هارمونیک جریان

در دستگاه‌های کنترل دور، برق ورودی یکسو شده و یک خازن نسبتاً بزرگ وظیفه صاف کردن برق یکسو شده را به عهده دارد. این عمل باعث به وجود آمدن هارمونیک‌های قابل توجهی روی جریان ورودی می‌شود که خود این هارمونیک‌ها باعث بالا رفتن مقدار مؤثر جریان ورودی تا حدود دو برابر می‌شود و این امر هم نهایتاً باعث بزرگ شدن مقطع کابل ورودی و همچنین بالا رفتن دیماندر برق و تلفات کابل و نتیجتاً مصرف برق می‌شود.

سلف ورودی، مقدار مؤثر جریان ورودی (نه توان ورودی) را 30 تا 40 درصد کاهش داده و علاوه بر کم کردن تلفات حرارتی کابل و دیماندر برق، عمر خازن‌های دستگاه را تا حدود چند برابر افزایش می‌دهد و همچنین دستگاه را نسبت به شوک‌های گذرای برق ورودی، ایمن‌تر می‌نماید.

## نرم افزار کنترل و مانیتورینگ و برد رابط (اپلیکیشن زیماچ)

به منظور به روزرسانی نرم افزاری یا تغییر پارامترهای درایو یا مشاهده ی خروجی های آن، میتونید با کمک ماژول زیماچ (ارتباط سریال) و اپلیکشن موبایل زیماچ به درایو متصل شوید.



Kalasanati.com

### فیلتر نویز ورودی

دستگاه کنترل دور برق یکسو شده در ورودی را پس صاف شدن توسط خازن بوسیله 6 عدد سوئیچ الکترونیک (IGBT) توسط مدولاسیون SPACE VECTOR PWM به برق سه فاز تبدیل می کند و اگرچه فرکانس این تبدیل از حدود 1 تا 20 کیلوهرتز متغیر است ولی هارمونیک های فرکانس بالا به علت سرعت بالای این سوئیچ ها از برق ورودی کشیده می شود که اغلب به صورت مؤلفه مشترک بوده و باعث ایجاد نویز و اختلال بر روی دستگاه های حساسی که برق مشترک با دستگاه دارند یا در نزدیکی دستگاه قرار دارند می شوند. این نویزها تا حدودی توسط خازن دستگاه و سلف هارمونیک که در قسمت قبلی معرفی شد تضعیف می گردند ولی برای تضعیف مؤثر این نویزها باید از فیلتر مخصوص مؤلفه مشترک استفاده کرد که نوع تک فاز آن برای دستگاه های تک فاز و نوع سه فاز برای دستگاه های سه فاز قابل استفاده است.

### فیلتر نویز خروجی

خروجی دستگاه کنترل دور یک ولتاژ بالای سوییچ شونده با فرکانس چندین کیلوهرتز هست و به همین خاطر هنگامی که طول کابل خروجی دستگاه تا موتور زیاد شود، اعوجاج قابل توجهی تولید خواهد شد که می تواند باعث اختلال جدی در کار سنسورها و سایر ادوات الکترونیکی حساس و همچنین مسیرهای ارتباط آنالوگ و دیجیتال مجاور و حتی خود دستگاه شود.

فیلتر خروجی با کم کردن شیب تغییرات ولتاژ خروجی تا حدود 10 برابر، اثر این تشعشعات را تا حد قابل چشم پوشی کاهش می دهد و استفاده از آن در صورت دور بودن موتور از دستگاه، توصیه می شود.

☐ توجه

حتماً از سلف های متناسب با توان دستگاه استفاده کنید:

نوع سلف ورودی	مقدار سلف ورودی	ورودی/توان دستگاه
تک فاز	1.1mH/18.93A	1.5 kW/220V
تک فاز	0.9mH/25.32A	2.2 kW/220V
تک فاز	0.58mH/31.84a	3 kW/220V
سه فاز	3.7mH/5.67a	1.5 kW/380V
سه فاز	2.6mH/7.99a	2.2 kW/380V
سه فاز	2.1mH/10.2a	3 kW/380V
سه فاز	1.85mH/11.36a	4 kW/380V
سه فاز	1.41mH/14.92a	5.5 kW/380V
سه فاز	0.95mH/22.07a	7.5 kW/380V
سه فاز	0.69mH/30.46a	11 kW/380V
سه فاز	0.49mH/42.89a	15 kW/380V

جدول ۱۳ مشخصات سلف ورودی کاهش هارمونیک های جریان



**Training, Selecting, Purchasing**

## توجه □

در صورت طولانی بودن کابل موتور، از کابل شیلد دار استفاده نموده و شیلد کابل را در سمت دستگاه زمین کنید.

## پارامترهای سفارشی

اگرچه در طراحی دستگاه XIMA، پارامترها طوری در نظر گرفته شده که تقریباً اکثر قریب به اتفاق کاربردهای معمول را پوشش دهد ولی در راستای احترام به مشتری، قسمت طراحی شرکت زیما پارامترهای مورد سفارش مشتریان را که باعث راحتی کاربرد دستگاه برای استفاده‌های خاص می‌شود، درازای هزینه منطقی و گاه رایگان، به دستگاه اضافه خواهد کرد.

برای اطلاعات بیشتر با شرکت تماس حاصل نمایید.

**kalasanati.com**  
**info@kalasanati.com**  
**Tel: 02188544230**